

# NowyStyl

## GLOBEline UPH/P



EN Operating manual  
PL Instrukcja obsługi

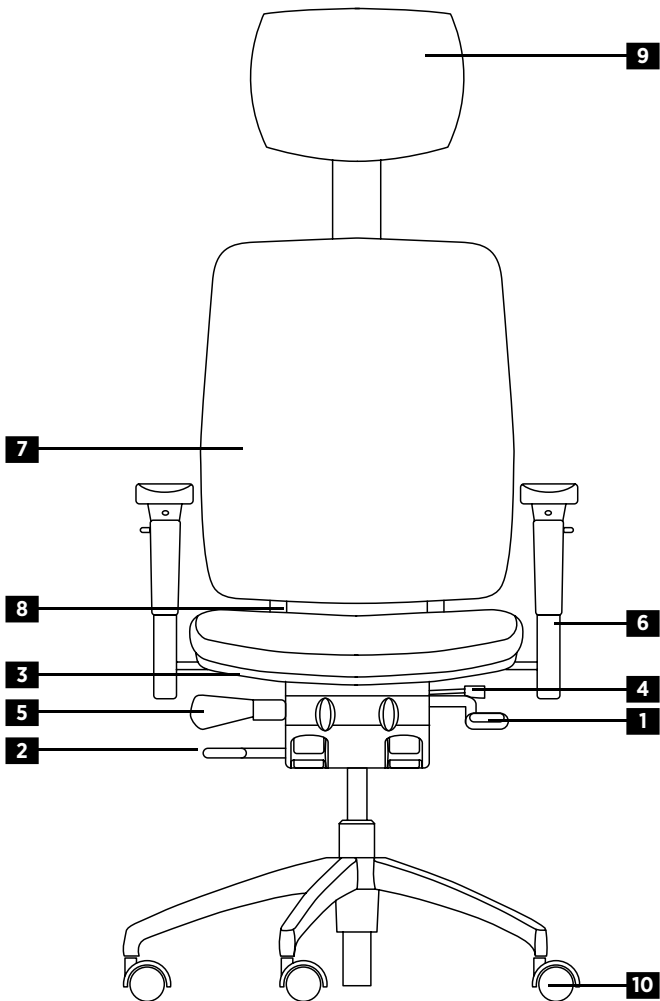
DE Bedienungsanleitung  
NL Gebruiksaanwijzing

FR Guide d'utilisation  
CZ Návod k obsluze

## Operating manual



[https://nowystyl.com/files/doc/GLOBEline-UPH-P\\_instructions\\_INT\\_E02\\_2021.pdf](https://nowystyl.com/files/doc/GLOBEline-UPH-P_instructions_INT_E02_2021.pdf)



**Um Ihnen den Umgang mit den Funktionen des GLOBEline UPH/P zu erleichtern, haben wir diese kurze Erläuterung für Sie zusammengestellt.**

## **1 Kinematik**

Linken Hebel unterhalb der Sitzfläche nach oben ziehen: Arretierung (in 3 Positionen). Hebel nach unten drücken: Lösen der Synchronmechanik für dynamisches Sitzen.

## **2 Sitzhöhenverstellung**

Zur stufenlosen Höhenverstellung der Sitzfläche ziehen Sie den Bedienungshebel rechts unter der Sitzfläche nach oben.

**Achtung!** Arbeiten bzw. Austausch an Gasfedern nur durch eingewiesenes Personal.

## **3 Sitztiefeinstellung (Optional)**

Taste rechts vorne unter der Sitzfläche gedrückt halten und den Sitz in die gewünschte Position schieben (7 Positionen sind möglich).

## **4 Sitzneigungseinstellung (Optional)**

Den Hebel auf der linken Seite hinten unterhalb der Sitzfläche drücken und negative Sitzneigung einstellen ( $-3^\circ$ ).

## **5 Gewichtseinstellung**

Den Regler zur Gewichtseinstellung finden Sie rechts unter der Sitzfläche. Ziehen Sie diesen nach außen, um die Einstellung vornehmen zu können. Um eine leichtere Einstellung zu erreichen, drehen Sie den Regler in die gewünschte Richtung: (-) Die Mechanik wird leichtgängiger. Nach vorne (+) gedreht, wird die Mechanik schwergängiger.

## **6 Armlehneneinstellungen**

**2-D-Armlehnen (Optional):** Durch Betätigen der Taste an der Außenseite können die Armlehnen in der Höhe (11 Positionen) eingestellt werden. Um die Armlehnen in der Breite zu verstellen, Hebel unterhalb der Armlehne öffnen, Armlehnen in die gewünschte Position bringen und Hebel wieder schließen.

**4-D-Armlehnen (Optional):** Durch Betätigen der Taste an der Außenseite können die Armlehnen in der Höhe (7 Positionen) eingestellt werden. Um die Armlehnen in der Breite zu verstellen, Hebel unterhalb der Armlehne öffnen, Armlehnen in die gewünschte Position bringen und Hebel wieder schließen. Durch Anheben der Armlehnenauflagen, lassen sich diese nach rechts oder links drehen und können somit in 3 Positionen eingestellt werden. Die Armlehnenauflage lässt sich durch Schieben auch in der Tiefe verstellen.

## **7 Tiefenverstellbare Lordosenstütze (Optional)**

Falls Ihr Stuhl eine tiefenverstellbare Lordosenstütze hat: Durch Drehen des Knopfes rechts unterhalb der Rückenlehne, kann die Lordosenstütze in der Tiefe eingestellt werden.

## **8 Rückenlehnenhöhenverstellung**

Halten Sie die Taste an der Rückenlehne rechts unten gedrückt und verschieben Sie die Rückenlehne in die gewünschte Position (70 mm Hub - 7 Rastpositionen). Zum Einrasten Taste lösen.

## **9 Höhenverstellbare und neigbare Nackenstütze (optional)**

Durch Verschieben der Nackenstütze nach oben oder unten lässt sich diese in der Höhe einstellen. Um die Neigung einzustellen, bewegen Sie das Pad in die gewünschte Position.

## **10 Rollen**

Rollen nach DIN EN 12 5 29 - lastabhängig gebremst.  
**Für textile Böden:** Die Räder der Rollen sind auf der gesamten Oberfläche gleichfarbig.  
**Für harte Böden:** Der weiche Laufring ist andersfarbig.

## **Pflege**

Die Reinigung der Polsterteile kann mit handelsüblichen Polsterreinigungsmitteln erfolgen.

## **Benutzerhinweis**

Diesen Bürodrehstuhl nur bestimmungsgemäß unter Beachtung der allgemeinen Sorgfaltspflicht benutzen. Bei Verwendung als Aufstieghilfe, Sitzen auf Armlehnen oder anderweitig besteht Unfallgefahr.

In order to simplify the handling of the GLOBEline UPH/P, we have created a brief summary of the functions for you.

### 1 Kinematic

Pull up the left lever underneath the seat: adjustment (in 3 positions). Press down the lever: release of the synchronous mechanism for dynamic seating.

### 2 Seat height adjustment

To raise or lower the height of the seat on an infinitely variable scale, pull adjustment lever on the right side underneath the seat upwards.

**Caution!** The pneumatic springs should be repaired or replaced by trained personnel only.

### 3 Seat depth adjustment (optional)

Hold down the front lever underneath the seat and move the seat with your bottom into the desired position (7 positions are possible).

### 4 Seat inclination adjustment (optional)

Press the lever on the rear left side underneath the seat and adjust negative seat inclination ( $-3^{\circ}$ ).

### 5 Weight adjustment

The weight adjustment regulator is located to the front beneath the seat. Pull it outwards in order to adjust the weight. To obtain a lighter setting, turn the lever to the desired direction: (-) the mechanism becomes lighter. Turning forward (+) tightens the mechanism.

### 6 Armrest adjustments

**2-D-Armrest (option):** Push the button on the outside of the armrest to adjust the height (11 positions) of the armrests. To set the width of the armrests: loosen the lever, move the armrests into the desired position, and tighten the lever.

**4-D-Armrest (option):** Push the button to adjust the height (7 positions) of the armrests. To set the width of the armrests: loosen the lever, move the armrests into the desired position, and tighten the lever. By lifting and pushing the armrest pads to the left or to the right, they can be rotated in 3 positions. The armrest support can be pushed to easily adjust its depth.

### 7 Depth adjustable lumbar support (option)

If your chair has a depth-adjustable lumbar support: You can set the depth of the lumbar support by turning the knob on the right beneath the backrest.

### 8 Backrest height adjustment

Hold down the button on the lower right of the backrest and move the backrest into desired position (70 mm travel - 7 locking positions). To lock the backrest, release the button.

### 9 Height adjustable and tiltable neckrest (option)

You can adjust the height of the neckrest by moving it upwards or downwards. To set the angle, move the pad to the required position.

### 10 Castors

Castors as per DIN EN 12 5 29 - with load controlled braking mechanism.

**For textile floors:** the wheels of the castors are unicoloured over the whole surface.

**For hard floors:** the soft tread of the wheel is of a different colour.

### Cleaning

Upholstery parts can be cleaned by means of the appropriate commercial detergents for upholstery.

### Considerations for use

Only use this office swivel chair conventionally by respecting the general duty of care. Danger of accident exists in the case of use as an ascent assistance, sitting on armrests or other improper use.

## W celu ułatwienia obsługi produktu GLOBEline UPH/P, przygotowaliśmy krótkie podsumowanie dostępnych funkcjonalności.

### 1 Zwolnienie/blokada mechanizmu synchronicznego

Pociągnij w górę dźwignię znajdująca się z lewej strony pod siedziskiem: regulacja kąta odchylenia oparcia (blokada w trzech pozycjach). Pociągnij dźwignię w dół: zwolnij mechanizm synchroniczny dla osiągnięcia efektu dynamicznego siedzenia.

### 2 Regulacja wysokości siedziska

W celu płynnej regulacji wysokości siedziska pociągnij w górę dźwignię znajdującą się po prawej stronie pod siedziskiem.

**Uwaga!** Montaż i serwisowanie podnośników pneumatycznych może przeprowadzić jedynie przeszkolony personel.

### 3 Regulacja głębokości siedziska (opcjonalnie)

Przytrzymaj dźwignię znajdującą się pod siedziskiem w przedniej jego części w celu regulacji głębokości siedziska do pożądanej pozycji (siedem możliwych pozycji).

### 4 Regulacja pochylenia siedziska do przodu (opcjonalnie)

Naciśnij dźwignię znajdującą się po lewej stronie pod siedziskiem (w tylnej jego części) w celu ustawienia pożądanej pozycji pochylenia siedziska ( $-3^\circ$ ).

### 5 Regulacja siły odchylenia oparcia do wagi użytkownika

Pokrętko regulujące siłę odchylenia oparcia znajduje się po prawej stronie pod siedziskiem. W celu regulacji elastyczności mechanizmu synchronicznego obracaj pokrętko w kierunku zgodnym z ruchem wskazówek zegara (opór oparcia zwiększy się) lub w kierunku przeciwnym (opór oparcia ulegnie zmniejszeniu).

### 6 Regulacja podłokietników

**Podłokietnik 2-D (opcjonalnie):** naciśnij przycisk na zewnątrz podłokietnika celem regulacji wysokości podłokietników (jedenaście pozycji). Aby wyregulować rozstaw podłokietników: zwolnij dźwignię, ustaw podłokietniki w pożądanej pozycji i zablokuj dźwignię.

**Podłokietnik 4-D (opcjonalnie):** naciśnij przycisk na zewnątrz podłokietnika celem regulacji wysokości podłokietników (jedenaście pozycji). Aby wyregulować rozstaw podłokietników: zwolnij dźwignię, ustaw podłokietniki w pożądanej pozycji i zablokuj dźwignię. W celu ustawienia kąta obrotu nakładki należy pod-

nieść i obrócić nakładkę w prawo lub lewo (regulacja możliwa w 3 pozycjach). W celu prostej regulacji głębokości nakładki podłokietnika należy przesunąć nakładkę w przód lub w tył do wymaganej pozycji.

### 7 Regulowana głębokość podparcia lędźwi (opcjonalnie)

Regulacja głębokości podparcia lędźwi odbywa się za pomocą pokrętko po prawej stronie poniżej oparcia.

### 8 Regulacja wysokości oparcia

Przytrzymaj przycisk po prawej stronie oparcia i ustaw oparcie w pożądanej pozycji (70 mm zasięgu – siedem pozycji). Aby zablokować oparcie w jednej z pozycji, zwolnij przycisk.

### 9 Zagłówek z regulacją wysokości i kąta wychylenia (opcjonalnie)

Możesz dostosować wysokość zagłówek przesuwając go w górę i w dół. Celem ustawienia kąta wychylenia przesunąć zagłówek do wymaganej pozycji.

### 10 Kółka

Kółka zgodne z DIN EN 12 5 29 – z mechanizmem automatycznego hamowania bez obciążenia.

**Do miękkich powierzchni:** kółka są jednokolorowe na całej powierzchni.

**Do twardych powierzchni:** miękka osłona kółka jest innego koloru.

### Czyszczenie

Tapicerka może być czyszczona odpowiednimi detergentami do tapicerki dostępnymi w sprzedaży.

### Zalecenia dotyczące użytkowania

Krzeseło należy używać zgodnie z jego przeznaczeniem, przestrzegając zasad bezpieczeństwa. Nie należy stawać na krześle, siadać na podłokietnikach, gdyż niewłaściwe użytkowanie krzesła stanowi zagrożenie użytkownika i grozi wypadkiem.

**Afin de vous faciliter l'utilisation des différentes fonctions du siège GLOBeline UPH/P, nous avons mis au point pour vous cette petite notice d'utilisation**

## **1 Cinématique**

Pousser le levier sous l'assise vers le haut: verrouillage (en 3 positions). Pousser le levier vers le bas: libérer le mécanisme synchrone pour une position assise confortable.

## **2 Réglage en hauteur de l'assise**

Pour régler en continu la hauteur de l'assise, actionnez vers le haut le levier qui se trouve à droite sous l'assise.

**Attention!** Les lifts à gaz ne doivent être manipulés ou changés que par des spécialistes.

## **3 Réglage de la profondeur de l'assise (en option)**

Maintenir pressée la touche à l'avant à droite sous l'assise et pousser le siège dans la position souhaitée (7 positions possibles).

## **4 Réglage de l'inclinaison du siège (en option)**

Appuyer sur le levier à gauche en arrière au-dessous de l'assise et régler l'inclinaison négative du siège (-3°).

## **5 Réglage en fonction du poids**

Le dispositif de réglage du poids se trouve à droite sous l'assise. Tirez-le vers l'extérieur pour pouvoir faire le réglage. Pour un réglage plus tenu, tournez le dispositif vers la direction souhaitée: (-) Réglage plus doux du mécanisme. Tourné vers l'avant (+), le réglage plus dur du mécanisme.

## **6 Réglage des accoudoirs**

**2-D-Accoudoirs (en option):** Appuyez sur le bouton pour régler les accoudoirs en hauteur (11 positions). Pour le réglage en largeur des accoudoirs, ouvrez les leviers, placez les accoudoirs dans la position souhaitée et serrez les leviers de nouveau.

**4-D-Accoudoirs (en option):** Appuyez sur le bouton pour régler les accoudoirs en hauteur (7 positions). Pour le réglage en largeur des accoudoirs, ouvrez les leviers, placez les accoudoirs dans la position souhaitée et serrez les leviers de nouveau. Faire pivoter les accoudoirs: En soulevant et tournant les manchettes vers la droite et vers la gauche, vous pouvez ajuster les accoudoirs en 3 positions. En poussant la manchette d'accoudoir, il est possible de la régler également en profondeur.

## **7 Support lombaire réglable en profondeur (en option)**

Si votre chaise a un support lombaire réglable en profondeur: en tournant le bouton à droite au-dessous du dossier, le support lombaire peut être réglé en profondeur.

## **8 Réglage en hauteur du dossier**

Presser et maintenir la touche en bas à droite sur le dossier et mettre le dossier dans la position souhaitée (70 mm levée - 7 positions verrouillées). Pour l'enclenchement, libérer la touche.

## **9 Appui-tête réglable en hauteur et inclinable (en option)**

En faisant glisser l'appui-tête vers le haut ou le bas, on peut régler la hauteur. Pour régler l'inclinaison, veuillez déplacer le pad dans la position souhaitée.

## **10 Type des roulettes**

Roulettes selon les normes DIN EN 12 5 29 - avec un mécanisme de freinage contrôlé en charge.

**Pour moquettes:** les roues des roulettes sont d'une couleur unie sur toute la surface.

**Pour sols durs:** la partie souple de la roue est d'une couleur différente.

## **Entretien**

Le nettoyage des coussins se fait aisément avec des produits de nettoyage courants.

## **Instructions d'utilisation**

N'utilisez ce siège de bureau qu'en conformité avec les consignes courantes d'utilisation. Un danger d'accident existe lors de toute utilisation anormale du siège, comme s'asseoir sur les accoudoirs, ou autre usage abusif.

**Om u de omgang met de functies van de GLOBEline UPH/P te vereenvoudigen, hebben wij deze korte gebruiksaanwijzing opgesteld.**

## **1 Kinematica**

De linke hendel onder het zitvlak naar boven: blokkering (in 3 posities). Hendel naar beneden: deblokkering van de synchroonmechaniek voor dynamisch zitten.

## **2 Hoogteverstelling van de zitting**

Om de zitting traploos in hoogte te verstellen, moet de bedieningshendel rechts onder het zitvlak naar boven gedruwd worden.

**Belangrijk!** Het vervangen van de gasveer uitsluitend door deskundig personeel.

## **3 Zitdiepte verstelling (optioneel)**

Knop rechts voor onder het zitvlak ingedrukt houden en de zitting in de gewenste positie verschuiven (7 posities mogelijk).

## **4 Zithellinginstelling (optioneel)**

De hendel aan de linkerkant onder de zitting indrukken en een negatieve zithelling instellen (-3°).

## **5 Gewichtstelling**

U vindt de regelknop voor de gewichtstelling rechts onder de zitting. Trek deze naar buiten, om de instelling te kunnen uitvoeren. Om een lichtere instelling te verkrijgen, draai de knop in de gewenste richting: (-) het mechaniek reageert lichter. Naar voren (+) gedraaid, reageert het mechaniek zwaarder.

## **6 Instelling van de armsteunen**

**2-D armsteunen (optioneel):** Door gebruik van de drukknop kan de arm-steun in hoogte ingesteld worden (11 posities). Om de armsteunen in de breedte te verstellen, de hendel openen, armsteunen in de gewenste positie brengen en de hendel weer vastdraaien.

**4-D armsteunen (optioneel):** Door gebruik van de drukknop kan de armsteun in hoogte ingesteld worden (7 posities). Om de armsteunen in de breedte te verstellen, de hendel openen, armsteunen in de gewenste positie brengen en de hendel weer vastdraaien. Door het opheffen en draaien van de armsteunen naar rechts en naar links kan men deze in 3 posities instellen. De diepte van de armpad kan ook aangepast worden door te schuiven.

## **7 In de diepte verstelbare lordosesteun (optioneel)**

Indien uw stoel een in de diepte verstelbare lordosesteun heeft: door de knop onder de rugleuning naar rechts te draaien kan de lordosesteun in de diepte ingesteld worden.

## **8 In de hoogte verstelbare rugleuning**

Houd de knop van de rugleuning rechts onder ingedrukt en verschuif de rugleuning in de gewenste positie (70 mm hoogteverstelling - 7-traps). Voor het vastzetten de knop loslaten.

## **9 In de hoogte en schuin te verstellen neksteun (optioneel)**

Door de neksteun naar boven of naar beneden te verschuiven kan deze in de hoogte ingesteld worden. Om de schuine positie in te stellen beweegt u het pad in de gewenste positie.

## **10 Wielen**

Wielen volgens DIN EN 12 5 29 - met drukgevoelige remmechaniek.

**Voor zachte vloeren:** éénkleurige wielen.

**Voor harde vloeren:** 2-kleurige wielen.

## **Reiniging**

Het reinigen van de polsterdelen kan met gewone reinigingsmiddelen gevolgen.

## **Gebruiksaanwijzing**

Deze bureaustoel alleen onder beachting van de algemene zorgvoedplicht gebruiken. Bij gebruik als opsteighulp, zitten op de armliggers en dgl. bestaat gevaar voor ongelukken.



**Abychom vám usnadnili používání židle GLOBEline UPH/P, předkládáme vám stručný přehled jejich funkcí.**

### **1 Kinematika**

Vytáhněte levou páčku pod sedákem: nastavení (do tří poloh).  
Stlačte páčku dolů, čímž se uvolní synchronní mechanismus pro dynamické sezení.

### **2 Nastavení výšky sedáku**

Pro plynulé zvýšení nebo snížení sedáku vytáhněte nastavovací páčku vpravo pod sedákem směrem nahoru.

**Upozornění!** Opravy či výměny pneumatických pružin směřují být prováděny pouze kvalifikovaným personálem.

### **3 Nastavení hloubky sedáku (volitelné)**

Držte stlačenou přední páčku pod sedákem a hýžděmi nastavte sedák do požadované polohy (umožňuje sedm poloh).

### **4 Nastavení sklonu sedáku (volitelné)**

Stlačte páčku vlevo vzadu pod sedákem a nastavte negativní sklon sedáku ( $-3^\circ$ ).

### **5 Nastavení hmotnosti**

Ovladač nastavení hmotnosti je umístěn vpředu pod sedákem židle. K nastavení hmotnosti ho vytáhněte směrem ven. Pro lehčí nastavení otočte páčkou v požadovaném směru (-): mechanismus se odlehčuje. Otočení dopředu (+): mechanismus se utahuje.

### **6 Nastavení opěrek rukou**

**2-D-opěrky rukou (volitelné):** výšku opěrky (11 poloh) nastavíte zmáčknutím tlačítka na vnější straně opěrky. Nastavení šířky opěrek: uvolněte páčku, nastavte opěrky do požadované polohy a páčku utáhněte.

**4-D-opěrky rukou (volitelné):** výšku opěrky (7 poloh) nastavíte zmáčknutím tlačítka. Nastavení šířky opěrek: uvolněte páčku, nastavte opěrky do požadované polohy a páčku utáhněte. Zdvížením a stlačením opěrky doleva či doprava jí lze otáčet do tří různých poloh. Hloubku opěrek lze snadno nastavit jejich stlačením.

### **7 Hlubkově nastavitelná bederní opěrka (volitelné)**

Pokud má vaše židle hlubkově nastavitelnou bederní opěrku: Hloubku opěrky nastavíte otočením knoflíku vpravo pod opěradlem.

### **8 Nastavení výšky opěradla**

Zmáčkněte tlačítko na pravé spodní straně opěradla a nastavte opěradlo do požadované výšky (70 mm pohyb – 7 uzamčených poloh). K uzamčení opěradla tlačítko uvolněte.

### **9 Výškově nastavitelná a sklopná opěrka krku (volitelné)**

Výšku opěrky krku nastavíte jejím posunováním nahoru či dolů. Pro nastavení úhlu umístěte opěrku do požadované polohy.

### **10 Kolečka**

Kolečka odpovídající DIN EN 12 5 29 – s brzdným mechanismem ovládaným dle zatížení.

**Pro textilní podlahové krytiny:** celý povrch koleček je jednobarevný.

**Pro tvrdé podlahové krytiny:** měkký povrch kolečka je v odlišné barvě.

### **Čištění**

Čalouněné části lze čistit pomocí vhodných čisticích prostředků na čalounění.

### **Použití**

Používejte tuto kancelářskou otočnou židli pouze v souladu s jejím účelem a věnujte jí náležitou péči. V případě použití židle jako stoupacího prostředku, sezení na opěrkách nebo jiného nevhodného použití hrozí riziko úrazu.



**Nowy Styl sp. z o.o.**

ul. Pużaka 49,  
38-400 Krosno, Poland

**T** +48 13 43 76 100

**F** +48 13 43 62 732

**E** [info@nowystyl.com](mailto:info@nowystyl.com)

Nowy Styl sp. z o.o. reserves the right to change the constructional features and finishes of products.

| Die Nowy Styl sp. z o.o. behält sich das Recht vor, technische Änderungen und Anpassungen der Stoff- und Oberflächenauswahl vorzunehmen.

© Copyright 2021 Nowy Styl sp. z o.o.

Publications of Nowy Styl sp. z o.o.

Brands and trademarks used herein are the property of NSG TM sp. z o.o.

INT\_E02\_2021  
M0303-2031



GLOBEline UPH/P